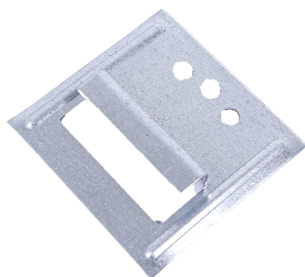


«Лесобиржа» - надежный партнер в области производства, продажи пиломатериалов и крепежа. Собственные столярный и покрасочный цеха обеспечивают высокое качество продукции и быструю обработку заказов.

## Крепеж скрытый - усиленный кляймер

Предлагаем кляймер LESFIX от «Лесобиржи» – это надежный монтаж планкена, террас, имитации бруса, карельского профиля и финского сайдинга и др. Крепеж имеет толщину 1,9 мм и длину до 191 мм, что делает его удобным и прочным в использовании, а также обеспечивает надежное крепление.



Кляймер без зуба (без полки)



Кляймер с зубом (с полкой)

## Применение внутри и снаружи дома

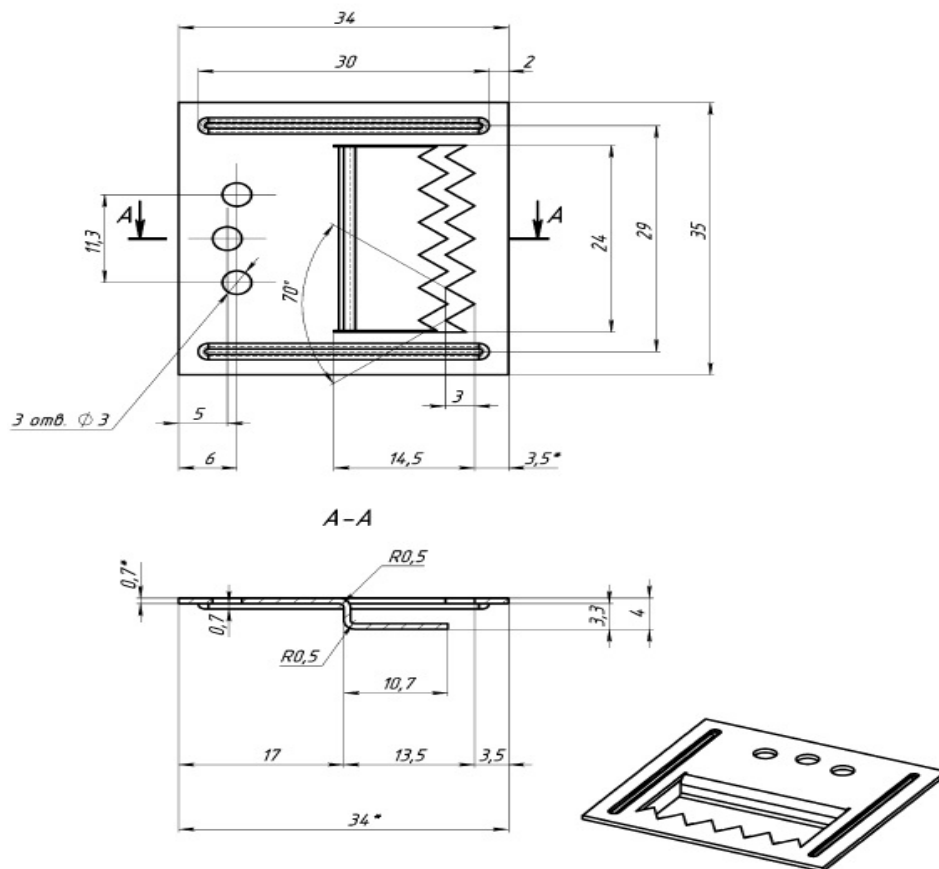
- Имитация бруса
- Карельский профиль
- Стеновые панели
- Имитация бревна (блок-хаус)
- Вагонка

## Характеристики

- Толщина: 1,9 мм, Сталь 08ПС горячего цинкования (160 мкм по плоскостям детали);
- Длина: 191 мм;
- Ширина: 15 мм;
- Вариации: со стопором (4мм) и без стопора;
- Профессиональная покраска в любой цвет;
- Пуклеванные ребра жесткости между отверстиями от 7 до 26 мм.
- Вариации:
  - С зубом (с полкой)  
H= 4/ 5/ 6/ 7 мм
  - Без зуба (без полки)  
H= 4/ 5 мм

## Необходимые комплектующие

- Саморез в обрешетку с потайной головкой Ø 2-2,5 мм × 16-20 мм.
- Бруски для обрешетки от 40 × 20 мм до 50 × 50 мм.



### Преимущества крепежа

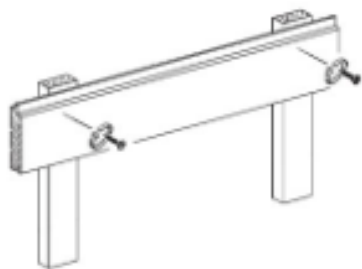
- ✓ Эстетическая красота и безоговорочная практичность без видимых саморезов;
- ✓ Стойкость к агрессивному воздействию, благодаря оцинкованной стали по ГОСТ 14918-2020 08;
- ✓ Наличие пуклированных рёбер жёсткости, обеспечивающих дополнительную фиксацию геометрии деревянных панелей, не допуская их изгиба и деформации;
- ✓ Доставка в любую точку России и СНГ напрямую с производства;
- ✓ Удлиненная полка позволяет использовать кляймер в не стандартных вариациях отделочной панели таких как евровагонка или карельский профиль;
- ✓ 3 отверстия под саморез позволяют надежно зафиксировать крепеж.



ВИДЕО МОНТАЖ КЛЯЙМЕРА

# Правильный монтаж доски на кляймер LESFIX

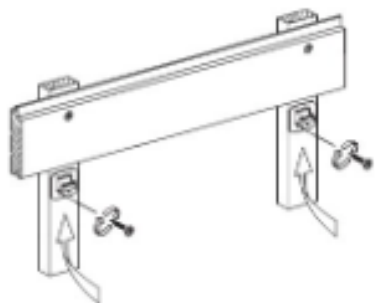
## 1. ФИКСИРУЕМ ПЕРВУЮ ДОСКУ



Монтаж начинаем сверху вниз для горизонтального монтажа досок. Устанавливаем доску пазом вниз. Фиксируем первую доску при помощи саморезов в лагу.

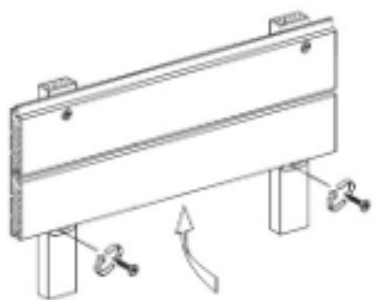
Для монтажа фасада важно знать то, что доски нужно устанавливались шипом вверх, во избежания скопления влаги в пазе.

## 2. УСТАНОВКА КЛЯЙМЕРА



Вставляем кляймер LESFIX в паз первой доски. Фиксируем кляймер к обрешетке при помощи самореза с потайной головкой Ø 2-2,5 мм × 16-20 мм в лагу.

## 3. МОНТАЖ ПОСЛЕДУЮЩИХ ДОСОК



Вставляем следующую доску в паз предыдущей. Устанавливаем кляймер LESFIX в паз установленной доски.

Повторяем операции необходимое количество раз.

## 4. МОНТАЖ ПОСЛЕДНЕЙ ДОСКИ



Вставляем последнюю доску аналогично предыдущим. Закрепляем ее с помощью саморезов в лагу.

## Решения для загородного строительства домов, коттеджей, бань

Для заказа и уточнения наличия материала вы можете связаться с нами



\* Названия товаров кликабельны и ведут на нужный раздел сайта [lesobirzha.ru](http://lesobirzha.ru)

Телефон: +7(495) 104-41-21  
e-mail: [arhles@lesobirzha.ru](mailto:arhles@lesobirzha.ru)