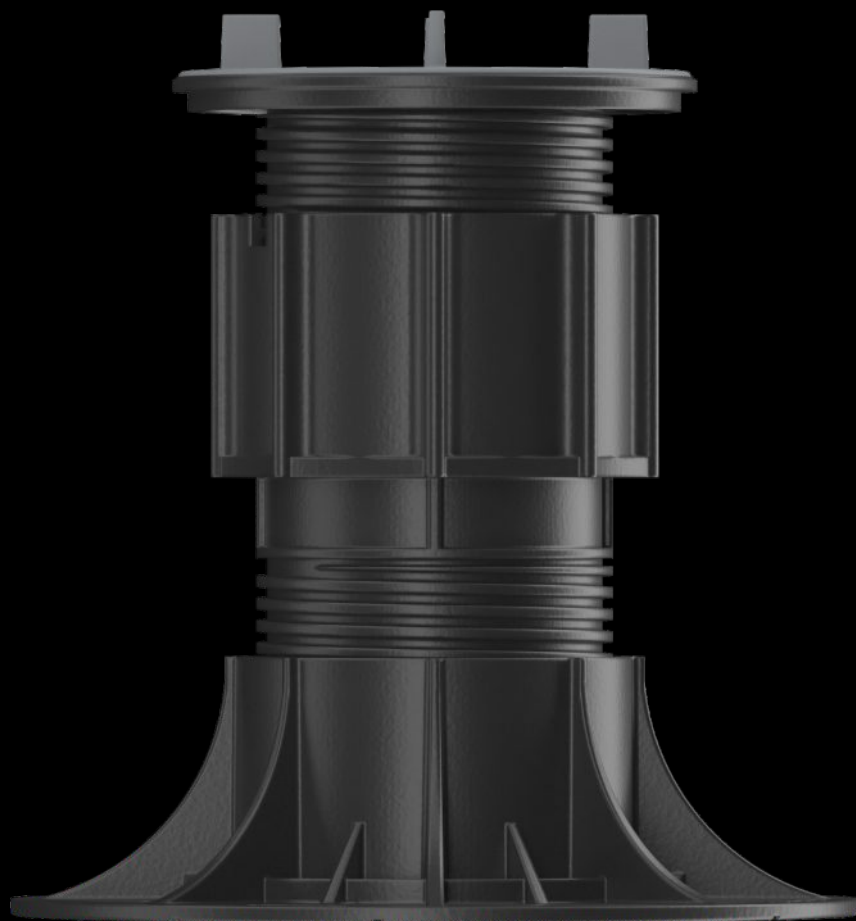


МАКСИМУМ ИННОВАЦИЙ

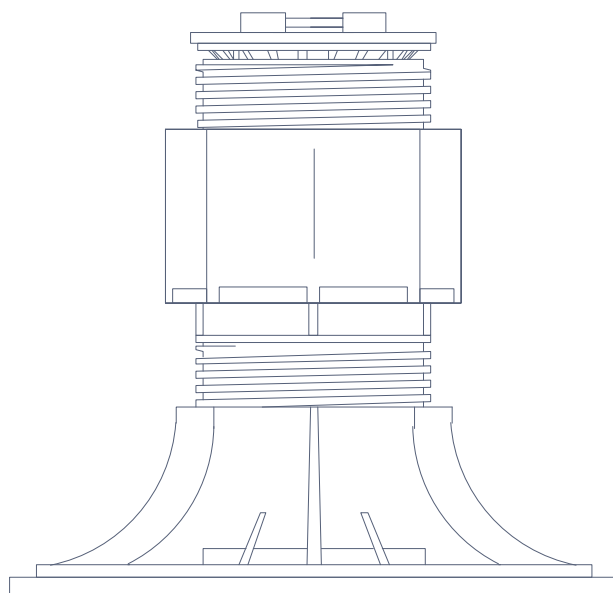


HILST LIFT

РЕГУЛИРУЕМЫЕ ОПОРЫ

2022

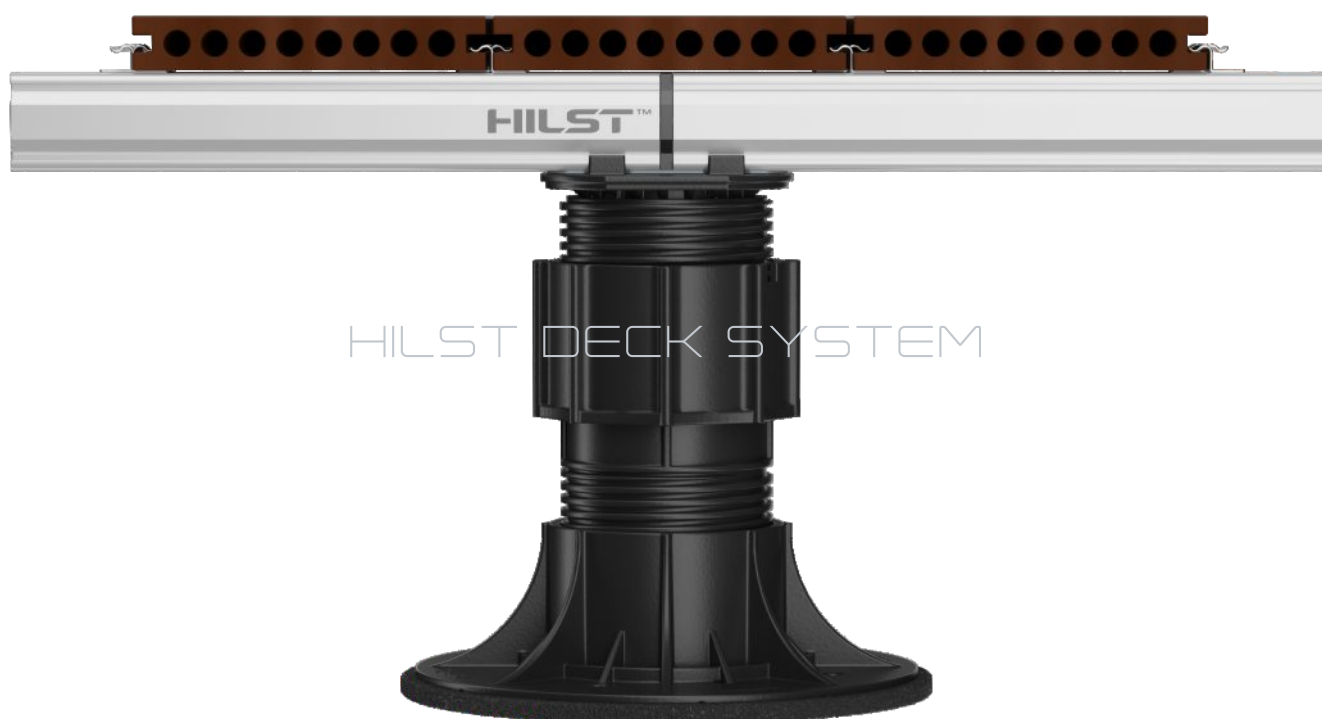
РЕГУЛИРУЕМЫЕ ОПОРЫ



HILST LIFT

Регулируемые опоры HILST LIFT предназначены для организации ровного горизонтального настила при наклонном или разноуровневом основании.

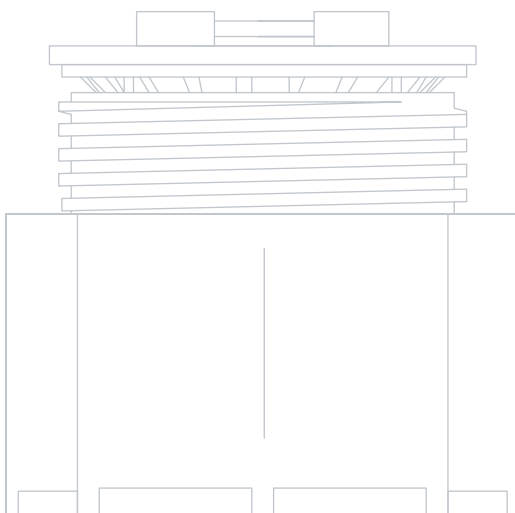
Опоры изготовлены из стеклоармированного полипропилена и имеют высокие прочностные характеристики - выдерживают точечную нагрузку до 2000 кг на 1 опору.



Регулируемые опоры HILST LIFT разработаны опытными архитекторами и инженерами для быстрого монтажа надежных оснований под террасные настилы.

Наличие 20-ти различных преимуществ (часть из которых **запатентована**) подтверждает их статус как самых инновационных не только на российском рынке, но и за рубежом.

ОПОРЫ HILST LIFT



РЕГУЛИРУЕМЫЕ ОПОРЫ

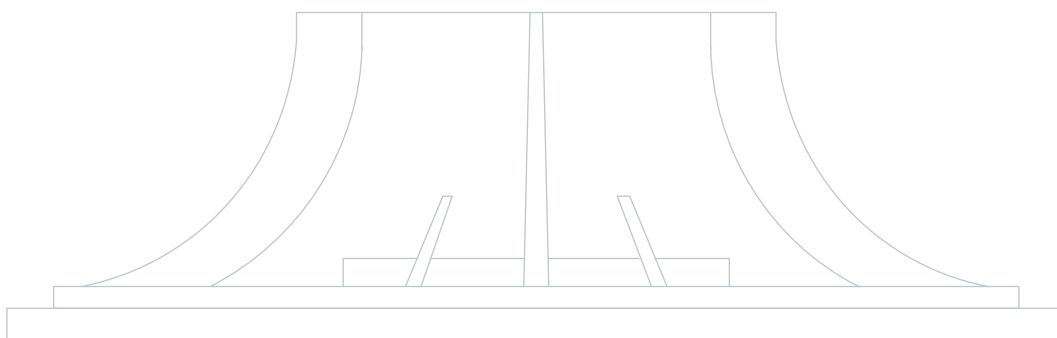
Предназначены для организации настила при наклонном или разноуровневом основании

ОГНЕСТОЙКИЕ РЕГУЛИРУЕМЫЕ ОПОРЫ

Предназначены для объектов с повышенными требованиями к пожарной безопасности

НЕРЕГУЛИРУЕМЫЕ ОПОРЫ

Предназначены для организации настила с отсутствующим или незначительным уклоном



РЕГУЛИРУЕМЫЕ ОПОРЫ

Регулируемые опоры HILST LIFT разработаны с учетом всех особенностей организации настила эксплуатируемой плоской кровли или уличной террасы.

- 1** РЕЗИНОВЫЕ РЕГУЛЯТОРЫ ЗАЗОРА ПЛИТКИ

Не отламываются случайно, при необходимости легко срезать
- 2** СФЕРИЧЕСКАЯ ЧАСТЬ ВИНТА

Шагрень для максимального сопротивления соскальзыванию
- 3** ФИКСАТОР-ОГРАНИЧИТЕЛЬ

Препятствует случайному выкручиванию винта
- T2** ВЕРШИНА ОПОРЫ ПОД ПЛИТКУ

Прорезиненная основа для снижения уровня ударного шума
- S3** ВИНТ

Высота 60мм, усилен 8-ю ребрами жесткости
- M1** УВЕЛИЧИТЕЛЬ

Усилен 20-ю ребрами жесткости: 8 внутри + 12 снаружи
- B3** ОСНОВАНИЕ ОПОРЫ

Увеличенный диаметр - 210 мм
- 4** ДРЕНАЖНЫЕ ОТВЕРСТИЯ

Все замкнутые контуры имеют каналы отвода воды от опоры
- 5,6** РЕБРА ЖЕСТКОСТИ

Основные, дополнительные и диаметрально ребра жесткости
- 7** ОТВЕРСТИЕ ДЛЯ ФИКСАЦИИ ОПОРЫ

Наличие зенковки позволяет закрепить опору без риска расколоть

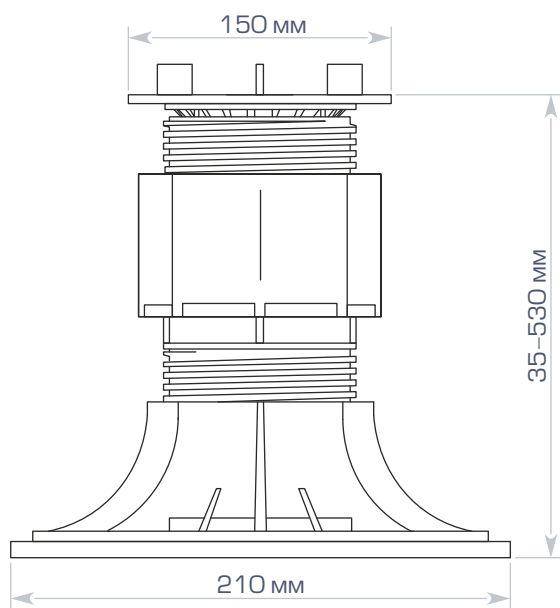


Регулируемые опоры HILST LIFT являются самыми безопасными для всех типов гидроизоляционных материалов. Рекомендованы ведущими кровельными компаниями России.

РЕГУЛИРУЕМЫЕ ОПОРЫ

Регулируемые опоры HILST LIFT комплектуются не только вершинами под плитку и алюминиевую лагу, но и универсальными вершинами, пригодными для всех типов лаг.

РАЗМЕРЫ ОПОР HILST LIFT



ХАРАКТЕРИСТИКИ

- Диапазон высот – (35–530) мм.
- Нагрузки – до 2 000 кг.
- Вес 1 коробки – (5–10) кг.
- Количество HILST LIFT в 1 коробке – 25 шт.
- Количество коробок на 1 паллете – (24–32) шт.
- Вес 1 паллеты – (174–396) кг.

АССОРТИМЕНТ ВЕРШИН



УПАКОВКА

ЕВРОФУРА

Количество паллет - 33 шт.
Общий вес - 12 000 кг
Количество HILST LIFT - 26 400 шт.

20' КОНТЕЙНЕР

Количество паллет - 17 шт.
Общий вес - 7 000 кг
Количество HILST LIFT - 13 600 шт.

40' КОНТЕЙНЕР

Количество паллет - 45 шт.
Общий вес - 18 000 кг
Количество HILST LIFT - 36 000 шт.

Благодаря ряду инновационных решений, обеспечивающих повышенные прочностные характеристики опор HILST LIFT, высота подъема настила может достигать 530 мм.

РЕГУЛИРУЕМЫЕ ОПОРЫ

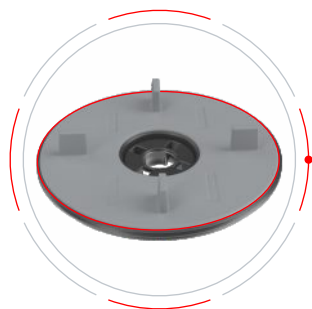


ВЫСОКОПРОЧНЫЙ КЕРАМОГРАНИТ ITALON



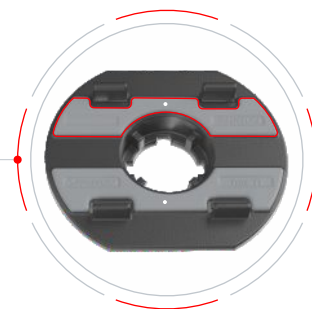
РЕГУЛИРУЕМЫЕ ОПОРЫ

Наличие 20-ти различных преимуществ опор HILST LIFT, часть из которых запатентованы, подтверждает их статус как самых инновационных не только на рынке РФ, но и за рубежом.



БОЛЬШОЙ ДИАМЕТР ВЕРШИНЫ

Большой диаметр вершины для плитки позволяет снизить вертикальные нагрузки на углы плитки в местах установки на опоры

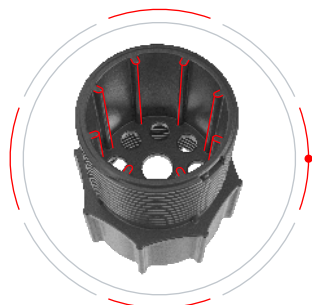
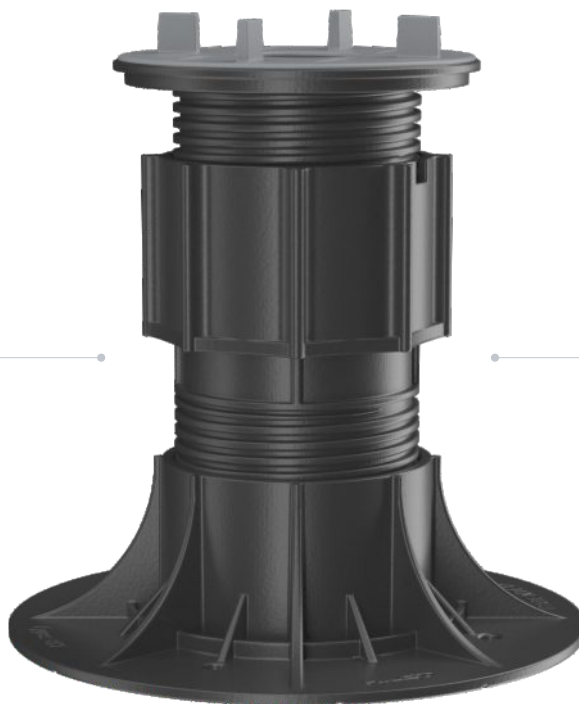


СИСТЕМА ANTI-NOISE

Вершина имеет резиновую поверхность, которая позволяет гасить вибрации в широком частотном диапазоне. Снижение шума до 25Дб

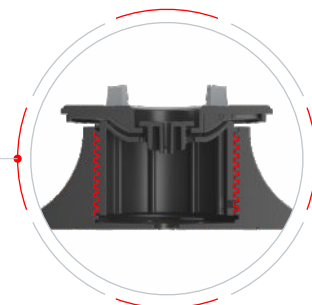
ВЕРШИНА ОПОРЫ

T2



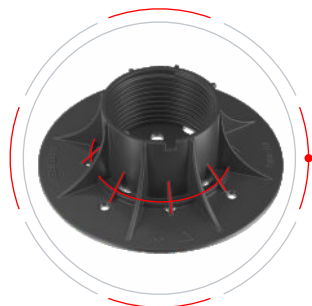
УСИЛЕННЫЕ ВИНТ И УВЕЛИЧИТЕЛЬ

Для повышения прочности на изгиб и сжатие все детали усилены внешними и дополнительными внутренними ребрами жесткости



ВЫСОКАЯ ПРОЧНОСТЬ НА СЖАТИЕ

Все резьбовые соединения опор имеют минимально возможный допуск, что дает высокую прочность винтовых деталей от срезания

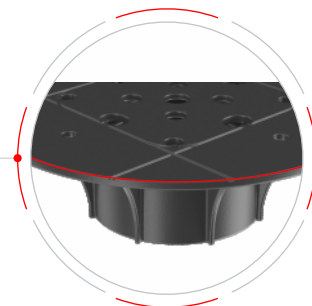


УСИЛЕННОЕ ОСНОВАНИЕ

Основание каждой опоры рассчитано на максимальные нагрузки и, кроме основных 8 ребер жесткости, имеет 8 дополнительных лучевых стоек

ОСНОВАНИЕ ОПОРЫ

B3



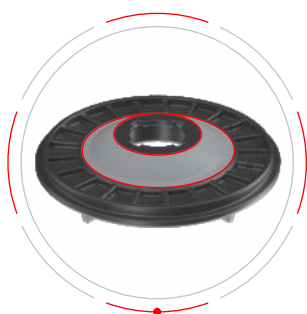
ЗАЩИТА ГИДРОИЗОЛЯЦИИ

Скругленный торец основания опоры обеспечивает максимальную защиту самых сложных и ответственных мест гидроизоляционного слоя



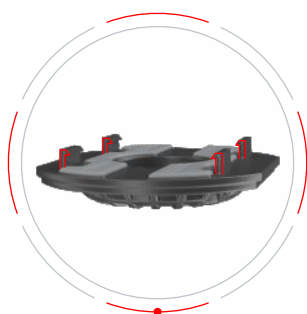
SELF-LEVELING

Опоры HILST LIFT self-leveling с автокорректором угла наклона позволяют автоматически компенсировать угол уклона кровель до 5%, что упрощает и ускоряет процесс монтажа.



ЗАЩИТА ОТ СМЕЩЕНИЯ УГЛОВ

Прорезиненная нижняя поверхность вершины в сцеплении со сферической частью винта дают надежную защиту от вертикального смещения углов плитки



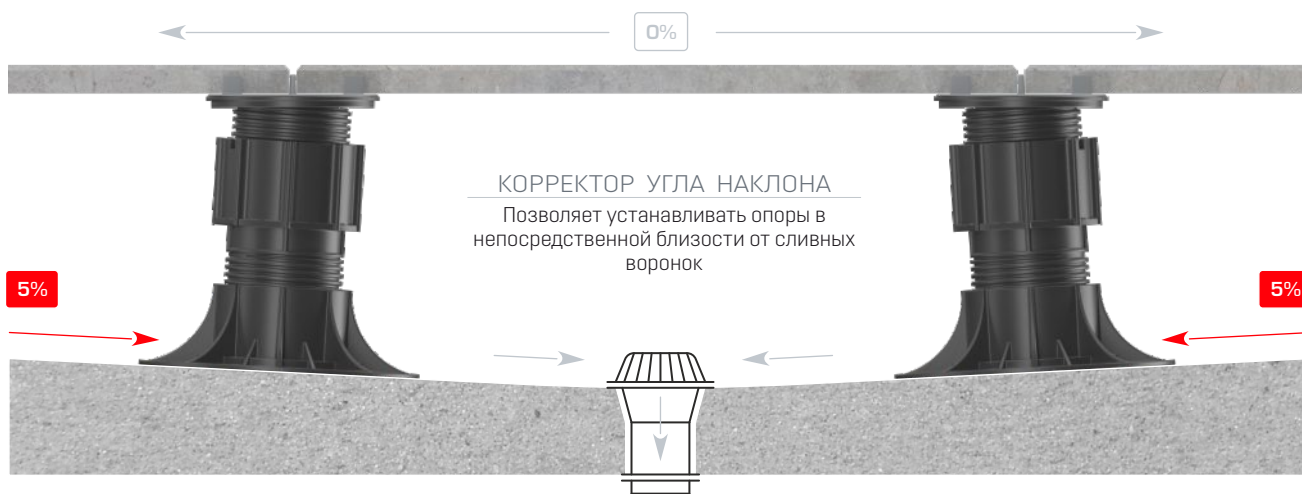
4 ЗАЦЕПА ДЛЯ АЛЮМИНИЕВОЙ ЛАГИ

Вершина для алюминиевой лаги HILST JOIST PRO имеет 4 зацепа, которые обеспечивают максимально надежную фиксацию двух лаг при их продольной стыковке



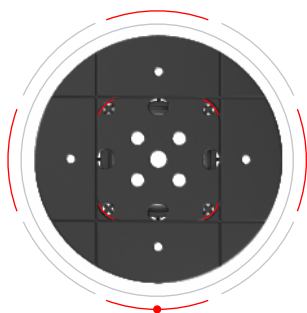
УНИВЕРСАЛЬНА ДЛЯ ВСЕХ ЛАГ

Для лаг высотой до 20 мм предусмотрена возможность отломить излишнюю высоту фиксатора, усиленного 4 ребрами жесткости



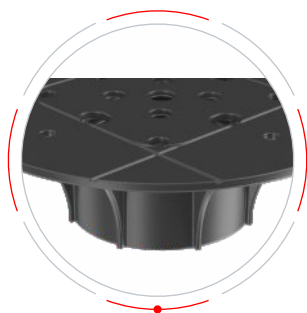
КОРРЕКТОР УГЛА НАКЛОНА

Позволяет устанавливать опоры в непосредственной близости от сливных воронок



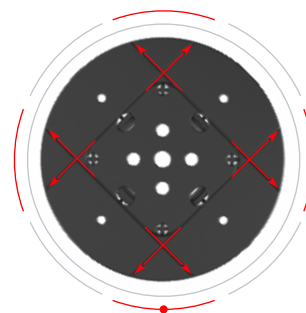
ОТСУТСТВИЕ ОСТРЫХ ГРАНЕЙ

Плавные линии реза основания обеспечивают максимальную защиту сложных мест гидроизоляционного слоя у парапетов и в углах кровли



СИСТЕМА ПРОТИВ СКОЛЬЖЕНИЯ

Основание опоры выполнено со специальным рисунком (шагренью), который создает максимальное сопротивление скольжению



СИСТЕМА ВОДООТВЕДЕНИЯ

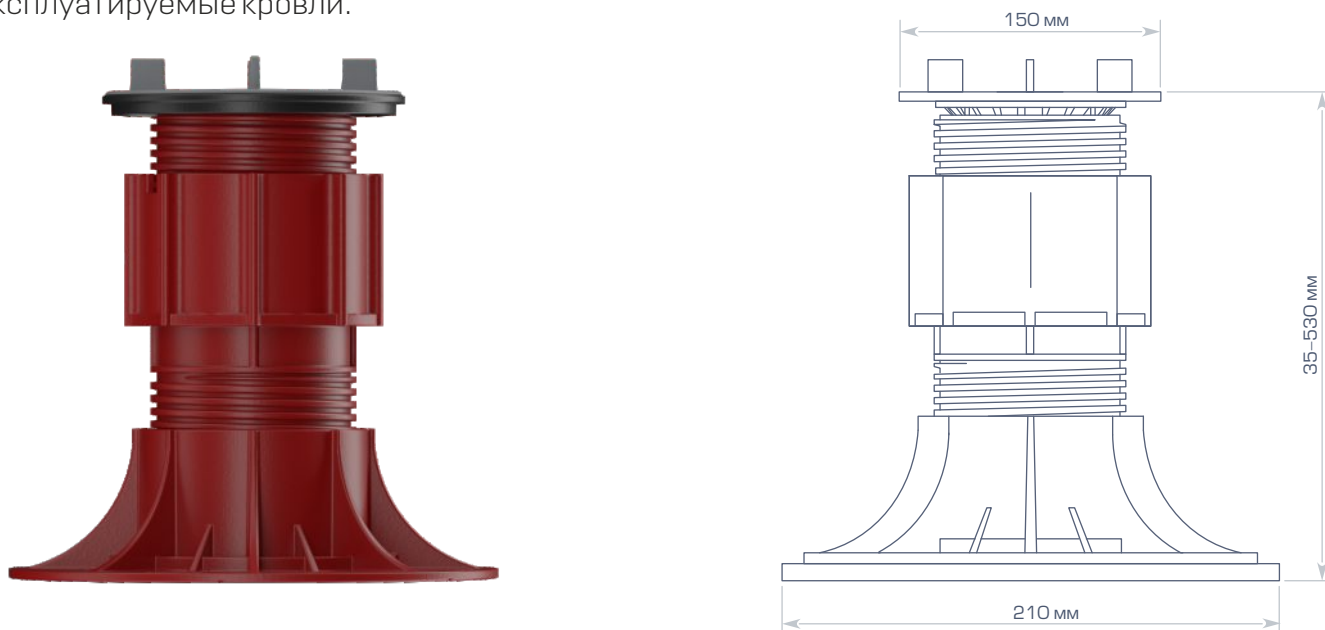
Единственная опора в мире, не имеющая мест скопления воды. Линии реза являются каналами для ее отвода из внутренних пространств опоры

СПЕЦИАЛЬНАЯ СЕРИЯ HILST LIFT F

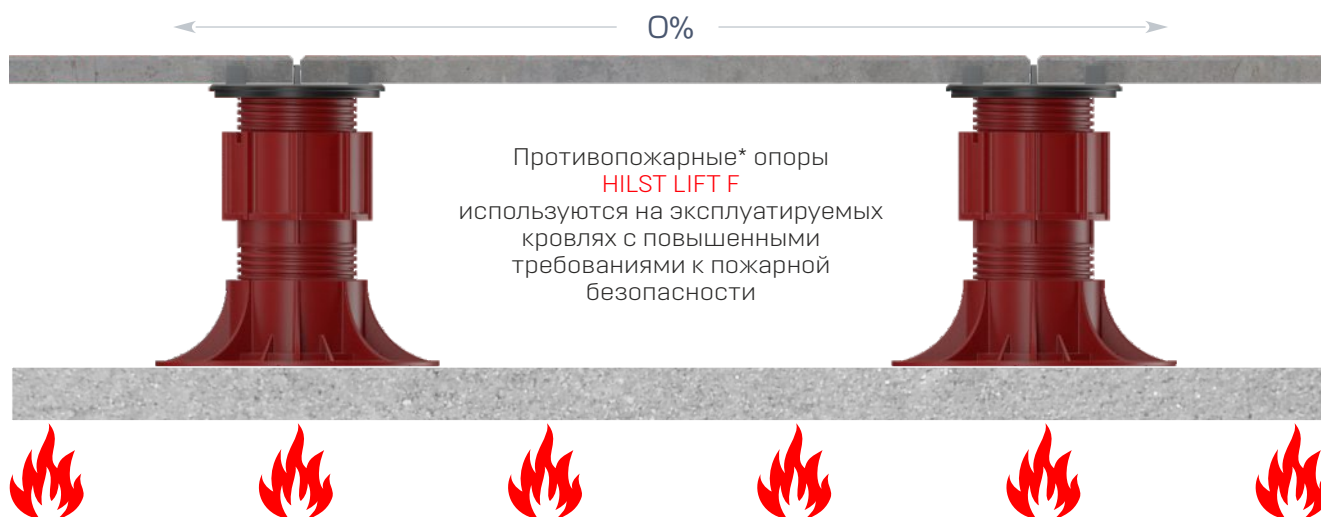


ОПОРЫ С ПОВЫШЕННЫМИ ТРЕБОВАНИЯМИ К ПОЖАРНОЙ БЕЗОПАСНОСТИ

Регулируемые опоры **HILST LIFT F** предназначены для организации ровного горизонтального настила при наклонном основании на объектах, где предъявляются повышенные требования к пожарной безопасности. Самое распространенное применение опор **HILST LIFT F** - это эксплуатируемые кровли.



!!! Размерная линейка регулируемых опор **HILST LIFT F** полностью совпадает с линейкой опор **HILST LIFT self-leveling**. Диапазон перекрываемых высот 35-530 мм.



При пожаре регулируемые опоры **HILST LIFT F** практически не горят, тем самым максимально увеличивают срок эксплуатации настила. Это необходимо для того, чтобы люди имели возможность покинуть территорию пожара. Также данные опоры существенно уменьшают зону задымления по сравнению с обычными пластиковыми регулируемыми опорами.

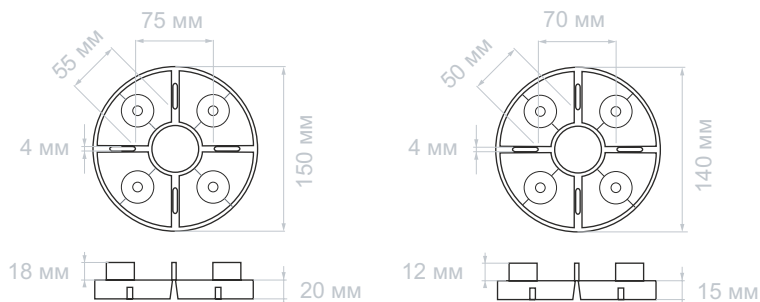
Максимальная эффективность опор **HILST LIFT F** достигается при применении их с керамической или гранитной плиткой. Использование 5-й опоры по центру плитки является обязательным условием надежности настила с повышенными требованиями к пожарной безопасности.

НЕРЕГУЛИРУЕМЫЕ ОПОРЫ



НЕРЕГУЛИРУЕМЫЕ ОПОРЫ HILST LIFT EH

Нерегулируемые опоры **HILST LIFT EH** предназначены для подъема настила на высоту от 15 мм, где отсутствует уклон под настилом, либо уклон является незначительным и не может повлиять на ровность финального уровня пола.



ОПОРА HILST EH 20



ОПОРА HILST EH 15

ПРЕИМУЩЕСТВА ОПОР

- Быстрый отвод поверхностных и талых вод с настила.
- Удобный и быстрый монтаж.
- Стойкость настила к деформации здания.
- Не подвержены коррозии
- Изготовлены из стеклоармированного полипропилена
- Многоразовое использование
- Не поддаются деформации при низких и высоких температурах

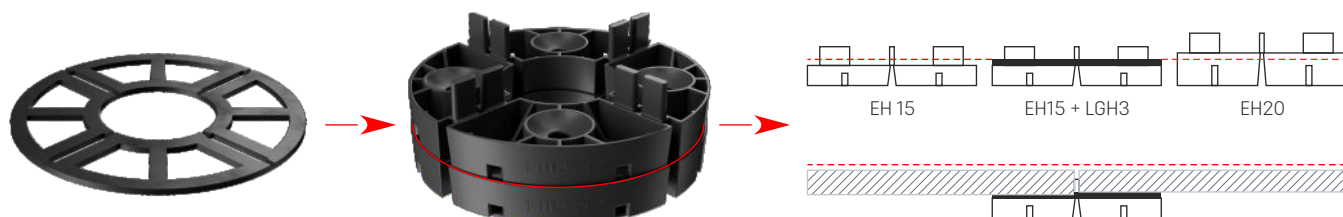
Использование опор **HILST LIFT EH** является самым быстрым и экономичным способом сделать настил из плитки или террасной доски на кровле.

У нерегулируемых опор **HILST LIFT EH** есть ограничители, которые обеспечивают одинаковые зазоры при монтаже плитки и избавляют от необходимости использовать плиточные "крестики".

Нерегулируемые **HILST LIFT EH** могут устанавливаться одна на другую. Компания HILST не рекомендует устанавливать более 2-х опор друг на друга.

КОРРЕКТИРУЮЩАЯ ПРОКЛАДКА HILST LIFT LGH3

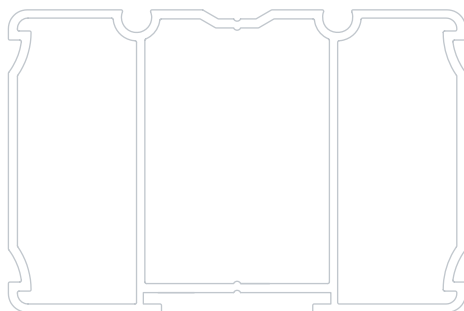
- Обеспечивает возможность монтажа настила на промежуточную высоту - между 15 и 20 мм.



- Позволяет выравнивать стыкующиеся углы плитки при ее разнотолщинности и снижает уровень ударного шума при ее монтаже.

ПОПУЛЯРНОЕ ПРИМЕНЕНИЕ ОПОР HILST LIFT EH - ПЕШЕХОДНЫЕ ДОРОЖКИ НА НЕЭКСПЛУАТИРУЕМОЙ КРОВЛЕ!

АКСЕССУАРЫ И ЭЛЕМЕНТЫ
СИСТЕМЫ HILST DECK SYSTEM



АЛЮМИНИЕВАЯ ЛАГА HILST SLIM

Супертонкая двухсторонняя алюминиевая лага

АЛЮМИНИЕВАЯ ЛАГА HILST PRO

Двухсторонняя алюминиевая лага с уникальной технологией фиксации

АЛЮМИНИЕВАЯ ЛАГА HILST PRO PREMIUM

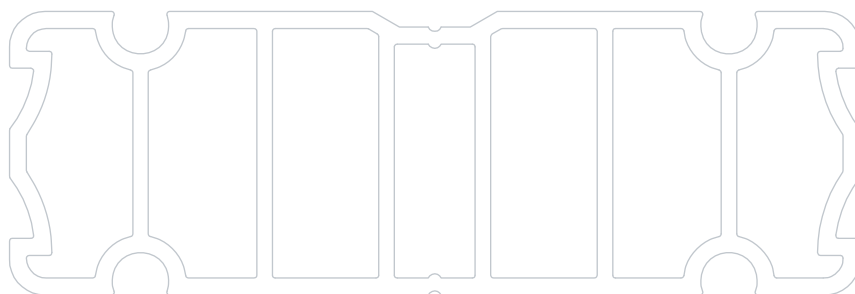
Уникальная супертонкая двухсторонняя алюминиевая лага

СОЕДИНИТЕЛИ HILST CONNECTOR 3D

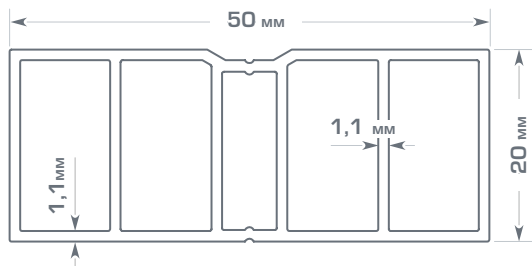
Коннекторы для соединения двух и более лаг в единую конструкцию

АКСЕССУАРЫ HILST ДЛЯ МОНТАЖА

Незаменимые аксессуары, существенно облегчающие монтаж настилов



АЛЮМИНИЕВАЯ ЛАГА HILST SLIM



Новая разработка компании HILST – супертонкая двухсторонняя алюминиевая лага **HILST SLIM**. Лага с технологией SLIM позволяет собирать террасу, где высота террасного настила не должна превышать 50 мм. При этом сохраняются все прочностные характеристики настила. Лага идеально сочетается с кляймерами HILST из высокопрочной нержавеющей стали марки AISI 201.

АЛЮМИНИЕВАЯ ЛАГА **HILST SLIM** ЯВЛЯЕТСЯ УНИВЕРСАЛЬНОЙ И ПОДХОДИТ ПОД **ВСЕ ВИДЫ КРЕПЛЕНИЯ**

СИСТЕМА DIRECT FIX
Легкий монтаж кляймеров HILST FIX 3D с пуклевым отверстием и хорошая фиксация лага/кляймер

для кляймеров с пуклевым отверстием

Сторона А

ШИРИНА 50 мм
Достаточно для размещения террасных досок встык на одной лаге. Экономия лаг на больших площадях настила

ПЛОСКИЕ БОКОВЫЕ СТЕНКИ
Обеспечивают возможность легкого крепления лаги к обычным вершинам регулируемых опор HILST LIFT

ВЫСОТА 20 мм
Самая тонкая лага на рынке! Обеспечивает минимально возможный подъем настила

Сторона Б

для кляймеров без пуклевого отверстия

НАПРАВЛЯЮЩАЯ КАНАВКА
Для пластиковых кляймеров без пуклевого отверстия, удобство при закручивании самореза

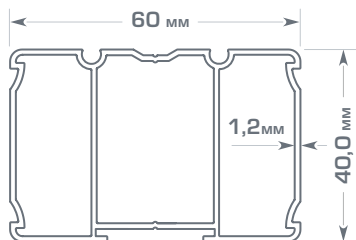
ХАРАКТЕРИСТИКИ

ширина - 50 мм, высота - 20 мм
толщина ребра - 1,1 мм
длина стандартная - 4 000 мм

ПРОЧНОСТЬ
4 внутренних ребра жесткости обеспечивают прочность, которая сопоставима с аналогами высотой 40 мм

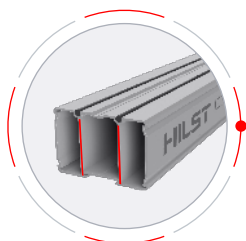
ПРИМЕНЕНИЕ АЛЮМИНИЕВОЙ ЛАГИ **HILST SLIM** В ТЕРРАСНОМ НАСТИЛЕ **ЭКОНОМИТ ВРЕМЯ, ДЕНЬГИ И СИЛЫ**

АЛЮМИНИЕВАЯ ЛАГА HILST PRO



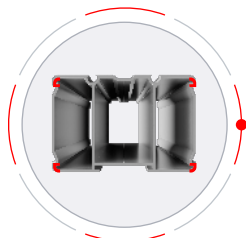
Инновационная разработка компании HILST – двухсторонняя алюминиевая лага **HILST PRO** с уникальной технологией фиксации к регулируемым опорам (система click fix), воплотившая в себе лучшие решения для организации подсистем террасных настилов. Лага может использоваться как для укладки на нее любых террасных досок, так и для пола из керамической или бетонной плитки.

Алюминиевая лага **HILST PRO** идеально сочетается с кляймерами HILST из высокопрочной промышленной нержавеющей стали марки AISI 201.



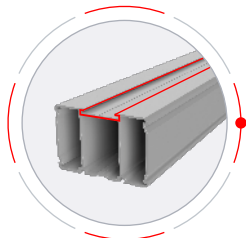
2 РЕБРА ЖЕСТКОСТИ

Обеспечивают максимальную прочность лаги, что позволяет выдерживать большие нагрузки



СИСТЕМА CLICK FIX

Система фиксации лаг простым защелкиванием к вершине для опор серии HILST LIFT и HILST LIFT F

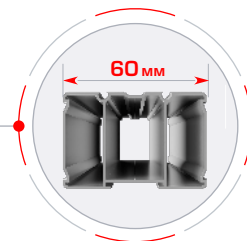


СИСТЕМА NO SCREW

Система фиксации кляймера HILST к лаге БЕЗ использования саморезов - легкий монтаж и демонтаж настила.

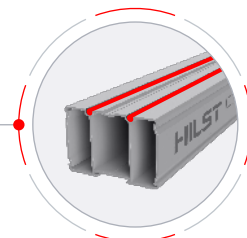
для фиксации кляймера HILST Fix prof 3D с помощью самореза

Сторона А



ШИРИНА 60 ММ

Ширина поверхности лаги позволяет беспрепятственно стыковать как террасные настилы, так и плитку



СИСТЕМА RUBBER DAMPER

Обеспечивает максимальный прижим доски к лаге и снижает уровень ударного шума настила

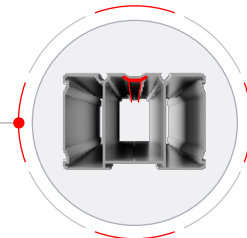
Сторона Б

для фиксации кляймера HILST Fix prof 3D без самореза



ХАРАКТЕРИСТИКИ

ширина - 60 мм, высота - 40 мм
толщина ребра - 1,2 мм
длина стандартная - 4 000 мм



СИСТЕМА DIRECT FIX

Углубление на канавке лаг совпадает с пуклевым отверстием кляймера HILST Fix prof 3D

Несмотря на то, что алюминиевая лага **HILST PRO** стоит примерно в 1,5 раза дороже лаг из ДПК, в итоге ее применение экономит до 30% цены настила.

АЛЮМИНИЕВАЯ ЛАГА HILST SLIM PREMIUM



Жемчужина из коллекции лаг HILST JOIST – уникальная алюминиевая супертонкая лага **HILST SLIM PREMIUM**. Она совмещает в себе ВСЕ возможные преимущества: технологию SLIM для настилов с минимальной высотой, максимальную прочность и систему RUBBER DAMPER. Лага **HILST SLIM PREMIUM** - это лучшая лага для настилов, представленная сегодня на рынках России и Европы.

АЛЮМИНИЕВАЯ ЛАГА **HILST SLIM PREMIUM** ЯВЛЯЕТСЯ УНИВЕРСАЛЬНОЙ И ПОДХОДИТ ПОД **ВСЕ ВИДЫ КРЕПЛЕНИЯ**

СИСТЕМА DIRECT FIX
Легкий монтаж кляймеров HILST FIX 3D с пуклевым отверстием и хорошая фиксация лага/кляймер

для кляймеров с пуклевым отверстием

Сторона А

СИСТЕМА RUBBER DAMPER
Обеспечивает максимальный прижим доски к лаге и снижает уровень ударного шума настила

СИСТЕМА CLICK FIX
Система фиксации лаг простым защелкиванием к вершине для опор серии HILST LIFT и HILST LIFT F

ВЫСОТА 20 мм
Самая тонкая лага на рынке! Обеспечивает минимально возможный подъем настила

для кляймеров без пуклевого отверстия

Сторона Б

НАПРАВЛЯЮЩАЯ КАНАВКА
Для пластиковых кляймеров без пуклевого отверстия, удобство при закручивании самореза

ХАРАКТЕРИСТИКИ

ширина - 60 мм, высота - 20 мм
толщина ребра - 1,2 мм
длина стандартная - 4 000 мм

ПРОЧНОСТЬ
6 внутренних ребер жесткости обеспечивают прочность, которая превосходит аналоги высотой 40 мм

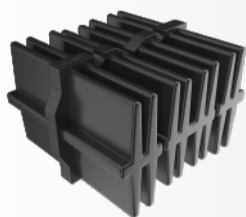
ПРИМЕНЕНИЕ АЛЮМИНИЕВОЙ ЛАГИ **HILST SLIM PREMIUM** В ТЕРРАСНОМ НАСТИЛЕ **ЭКОНОМИТ ВРЕМЯ, ДЕНЬГИ И СИЛЫ**

СОЕДИНИТЕЛИ HILST CONNECTOR

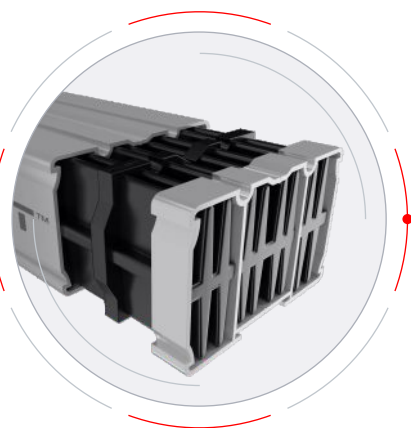
Соединители для алюминиевых лаг **HILST CONNECTOR** предназначены для соединения 2-х и более лаг в единую конструкцию. За счет их применения общая длина лаги может достигать 10 метров и более.

HILST CONNECTOR PRO

Предназначен для лаг
HILST PRO

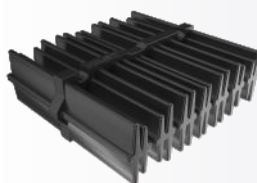


В коробках по 100 шт.
В пакетах по 10 шт.

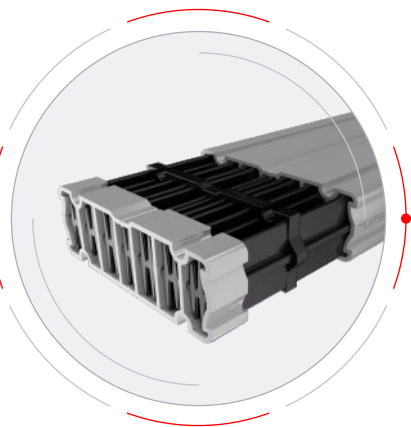


HILST CONNECTOR SLIM PREMIUM

Предназначен для лаг
HILST SLIM PREMIUM



В коробках по 100 шт.
В пакетах по 10 шт.



HILST CROSS-CONNECTOR PRO

Предназначен для лаг
HILST PRO



В коробках по 100 шт.
В пакетах по 10 шт.



ЧАСТНЫЙ КОТТЕДЖ В ПОСЕЛКЕ **AGALAROV ESTATE**



ВЫСОКОПРОЧНЫЙ КЕРАМОГРАНИТ **ITALON X2**



КЛЯЙМЕР HILST START 3D

Размеры: 24,0 x 17,0 мм

Ширина лапки: 17 мм

Глубина лапки: 8-9 мм

Диаметр пуклевого отверстия: 4,5(3,54) мм

Монтажный кляймер **HILST START 3D** выполнен из нержавеющей стали AISI 201. Предназначен для начального либо финишного крепления террасной доски, ступеней или сайдинга при помощи самореза. С компенсатором зазора и фиксатором самореза последней доски.

КЛЯЙМЕР **HILST START 3D** УНИВЕРСАЛЕН И ПОДХОДИТ **ДЛЯ ВСЕХ ВИДОВ** ТЕРРАСНЫХ ДОСОК С ПОЛКОЙ

ШИРОКАЯ ЛАПА ЗАХВАТА
Конструкция кляймера с увеличенной шириной лап обеспечивает надежную фиксацию доски к лаге

ВЫСОТА ПОЛКИ
7,0 мм
8,0 мм

ЛЕГИРОВАННАЯ СТАЛЬ
Марка стали AISI 201 толщиной 1 мм обеспечивает максимальную прочность и пружинистый эффект

3D ФОРМА КЛЯЙМЕРА
Компенсирует расширение доски в зависимости от изменения температуры или влажности

ТЕХНОЛОГИЯ POLIREN
Гарантирует отсутствие острых краев и заусенец и добавляет стойкость к агрессивной окружающей среде

ПУКЛЕВОЕ ОТВЕРСТИЕ
Четко фиксирует кляймер на лаге (без перекосов), обеспечивает максимальное удобство монтажа

УПАКОВКА
Пакет - 50 шт.
Коробка - 1 000 шт. (20 пакетов)
Паллета - 72 коробки (72 000 шт.).

СИСТЕМА MATRYOSHKA
Система не позволяет самопроизвольно выпасть кляймеру или расшататься в процессе эксплуатации

более подробно на видео:

КЛЯЙМЕР **HILST START 3D** - ЛУЧШИЙ СТАРТОВЫЙ КЛЯЙМЕР НА РЫНКЕ РОССИИ. ИМЕЕТ **ДВА ПАТЕНТА**.

КЛЯЙМЕР HILST FIX PROF 3D

Размеры: 44,5x24,2 мм
 Ширина лапки: 12 мм
 Глубина лапки: 5,5-6,5 мм
 Диаметр пуклевого отверстия: 4,8±2 мм

Монтажный кляймер **HILST FIX PROF 3D** из нержавеющей стали AISI 201 толщиной 1 мм специально разработан для обустройства полов, фасадов из террасной доски. Он настолько универсален, что позволяет производить монтажные работы практически на любой поверхности.

КЛЯЙМЕР **HILST FIX PROF 3D** УНИВЕРСАЛЕН И ПОДХОДИТ ДЛЯ ВСЕХ ВИДОВ ТЕРРАСНЫХ ДОСОК С ПОЛКОЙ

ВЫСОТА ПОЛКИ

- 5,0 мм
- 6,0 мм
- 6,5 мм
- 7,0 мм
- 8,0 мм

ШИРОКАЯ ЛАПА ЗАХВАТА
 Конструкция кляймера с увеличенной шириной лап обеспечивает надежную фиксацию доски к лаге

ЛЕГИРОВАННАЯ СТАЛЬ
 Марка стали AISI 201 толщиной 1 мм обеспечивает максимальную прочность и пружинистый эффект

3D ФОРМА КЛЯЙМЕРА
 Обеспечивает дополнительный зазор 3 мм для компенсации расширения террасной доски

ТЕХНОЛОГИЯ POLIREN
 Гарантирует отсутствие острых краев и заусенец и добавляет стойкость к агрессивной окружающей среде

ЗЕНКОВКА ОТВЕРСТИЙ
 Позволяет саморезу плотно и жестко фиксировать кляймер в лаге - его шляпка не мешает заходу доски

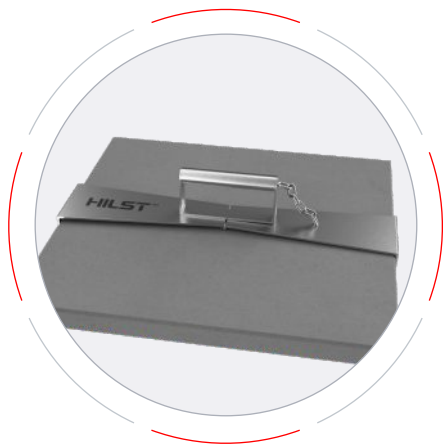
УПАКОВКА
 Пакет - 100 шт.
 Коробка - 1 000 шт. (10 пакетов)
 Паллета - 72 коробки (72 000 шт.).

ПУКЛЕВОЕ ОТВЕРСТИЕ
 Четко фиксирует кляймер на лаге (без перекосов), обеспечивает максимальное удобство монтажа

более подробно на видео:

ПРИМЕНЕНИЕ КЛЯЙМЕРА **HILST FIX PROF 3D** В ТЕРРАСНОМ НАСТИЛЕ ЭКОНОМИТ: **ВРЕМЯ, ДЕНЬГИ И СИЛЫ**

РУЧКА HILST ДЛЯ ОДЪЕМА ПЛИТКИ



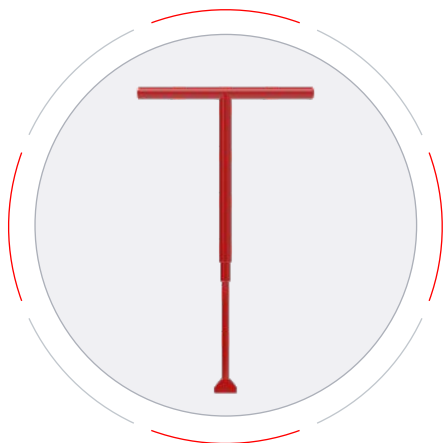
Ручка для подъема плитки **HILST** существенно облегчает монтаж настила из плитки, а также она незаменима для доступа к коммуникациям при уже готовом настиле.

Артикул	Размер плитки	Мин. зазор
M030500500	500 x 500 мм	3,0 мм
M030600600	600 x 600 мм	3,0 мм

СКОРО
НА НАШЕМ
КАНАЛЕ

Ручка для подъема плитки - обязательный инструмент для **МОНТАЖНЫХ БРИГАД** по укладке плитки и для **ВЛАДЕЛЬЦЕВ ТЕРРАС** из плитки на регулируемых опорах. Можно поднимать плитки весом до 35 кг.

КЛЮЧ HILST ДЛЯ РЕГУЛИРОВКИ ПЛИТКИ



Для обеспечения точной регулировки уклонов террасной системы из плитки нет необходимости разбирать весь настил или его часть, для этого используется специально разработанный **КЛЮЧ HILST**.

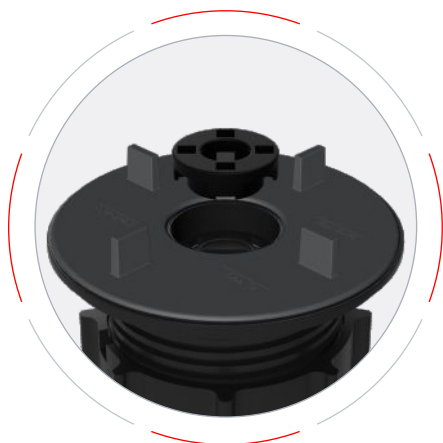
- Форма ключа: **Т-образная**
- Минимальный зазор между плитками: **4 мм**
- Ключ подходит для всех типов опор **HILST LIFT**



ВАЖНО:

НЕ РЕКОМЕНДУЕТСЯ СТОЯТЬ на смежных с опорой плитках при регулировке высоты уже уложенного настила!

ФИКСАТОР УГЛА ВЕРШИНЫ ОПОР HILST ДЛЯ ПЛИТКИ



Фиксатор предназначен для жесткой фиксации вершины опоры с автоматической регулировкой угла наклона в строго горизонтальном положении - **вершина параллельна основанию**.



Данный элемент применяется в настилах **без угла наклона** основания. Фиксатор вершины опоры придает настилу из плитки большую стабильность при высокой точечной нагрузке на угол плитки.

АКСЕССУАРЫ **HILST ДЛЯ ПЛИТКИ** СУЩЕСТВЕННО ОБЛЕГЧАЮТ КАЧЕСТВЕННЫЙ МОНТАЖ ПЛИТОЧНОГО ПОКРЫТИЯ

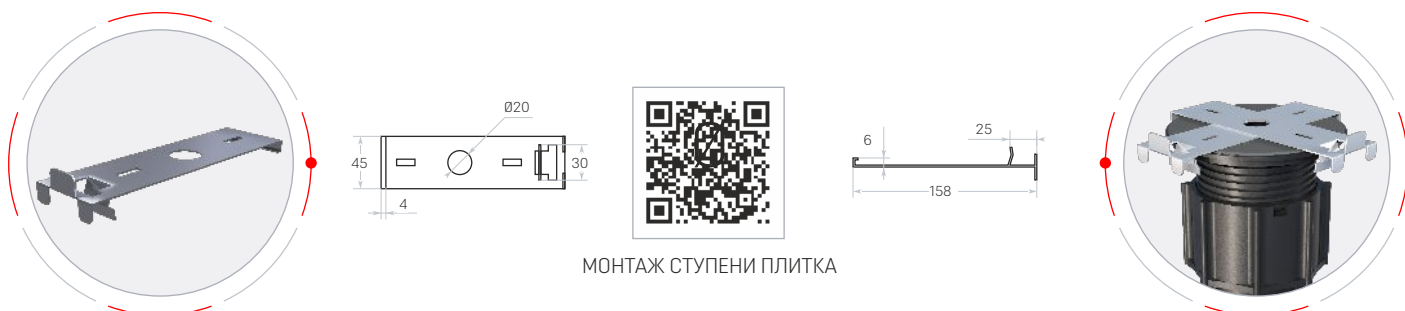
КОМПЕНСАЦИОННАЯ ПЛАСТИНА HILST ДЛЯ ПЛИТКИ

Предназначена для создания необходимого компенсационного зазора между плиткой и стеной при монтаже регулируемых опор HILST LIFT. Пластина создает зазор 10мм. Специальный дизайн пластины позволяет монтировать любые плитусы без каких-либо ограничений.



ПЛАСТИНА HILST ДЛЯ ВЕРТИКАЛЬНОГО МОНТАЖА ВЕРХНЯЯ

Предназначена для монтажа торцевых элементов настила: ступень или перепад. Пластины могут применяться как для вертикального монтажа плитки, так и для террасной доски.



ПЛАСТИНА HILST ДЛЯ ВЕРТИКАЛЬНОГО МОНТАЖА НИЖНЯЯ

Предназначена для монтажа торцевых элементов настила: ступень или перепад. Пластины могут применяться как для вертикального монтажа плитки, так и для террасной доски.



Пластины HILST для вертикального монтажа позволяют решать распространенную проблему - как закрыть торец настила, который не упирается в стену. Система состоит из 2-х металлических элементов:

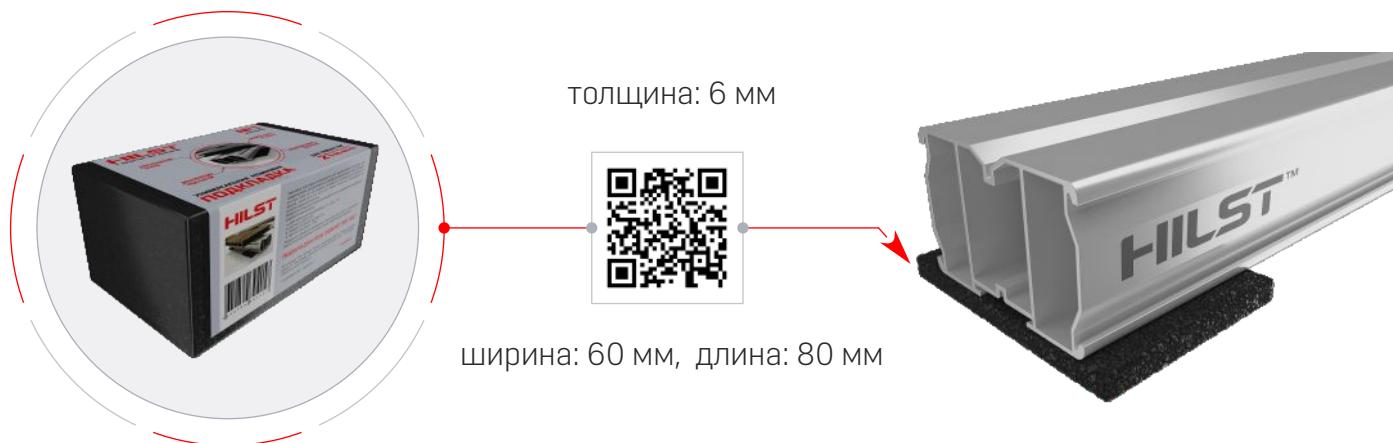
- пластина на вершину опоры HILST LIFT (ВЕРХ).
- пластина под основание опоры HILST LIFT (НИЗ).

Пластины создают фиксирующий каркас, в который вертикально вставляется соответствующий элемент настила, закрывающий торец. С помощью пластин HILST можно также создавать ступени.

ВАЖНО! В УГЛАХ НАСТИЛА ПРИМЕНЯЕТСЯ ДВЕ КОМПЕНСАЦИОННЫЕ ПЛАСТИНЫ НА ВЕРШИНЕ ОПОРЫ.

РЕЗИНОВАЯ ПОДКЛАДКА HILST ПОД ЛАГУ

Эластичные резиновые подкладки HILST для лаги применяются для выравнивания покрытия либо создания уклона, однородного распределения всей нагрузки по поверхности лаги. Обладают уникальными демпферными и шумопоглощающими свойствами.



ПОДКЛАДКИ ПОДХОДЯТ ДЛЯ ВСЕХ ТИПОВ ЛАГ: ИЗ ДРЕВЕСНО-ПОЛИМЕРНОГО КОМПОЗИТА, ДЕРЕВА ИЛИ МЕТАЛЛА.

РЕЗИНОВАЯ ПОДКЛАДКА HILST ПОД ОПОРУ

Резиновая подкладка под основание опоры HILST LIFT - это круглый резиновый (каучуковый) диск, который устанавливается под основание опоры.

ПРЕИМУЩЕСТВА:

- Дополнительно защищает гидроизоляционное покрытие от статической и динамической нагрузки от опор.
- Обеспечивает амортизирующий эффект для всего настила.
- Снижает уровень ударного шума между настилом и бетонным основанием с установленными опорами.

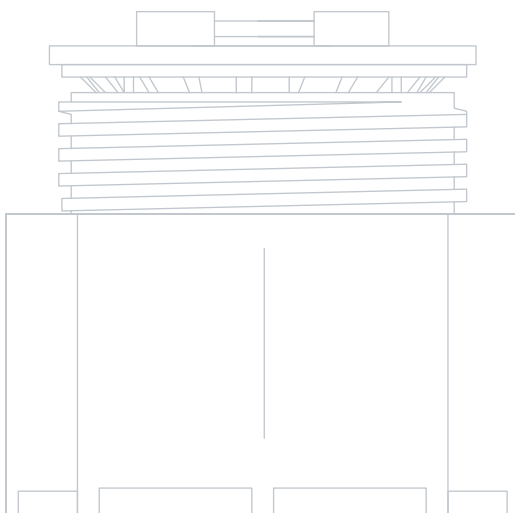


ИСПОЛНЕНИЕ ПОДКЛАДКИ ПО ЖЕЛАНИЮ КЛИЕНТА ВОЗМОЖНО КАК С САМОКЛЕЯЩИМСЯ СЛОЕМ, ТАК И БЕЗ НЕГО.

АКСЕССУАРЫ И ЭЛЕМЕНТЫ СИСТЕМЫ



ТЕХНИЧЕСКАЯ ПОДДЕРЖКА



HILST LIFT CALCULATOR

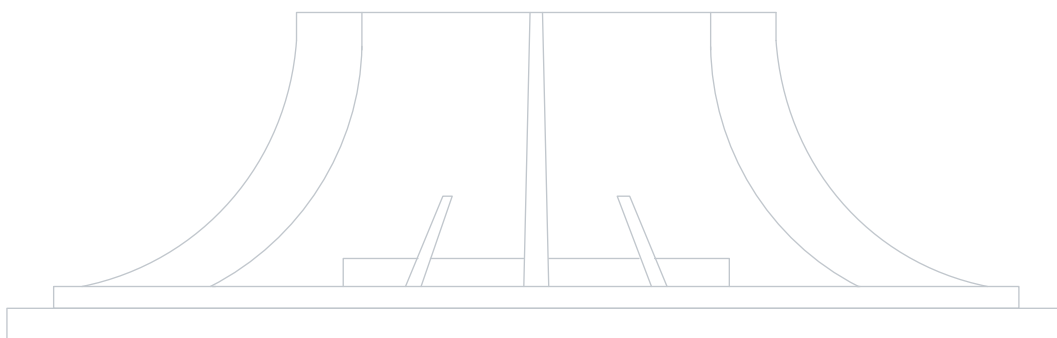
Специальная программа расчета опор HILST LIFT

АЛЬБОМ ТЕХНИЧЕСКИХ РЕШЕНИЙ

Чертежи по монтажу регулируемых опор HILST LIFT

ВИДЕОИНСТРУКЦИИ ПО МОНТАЖУ

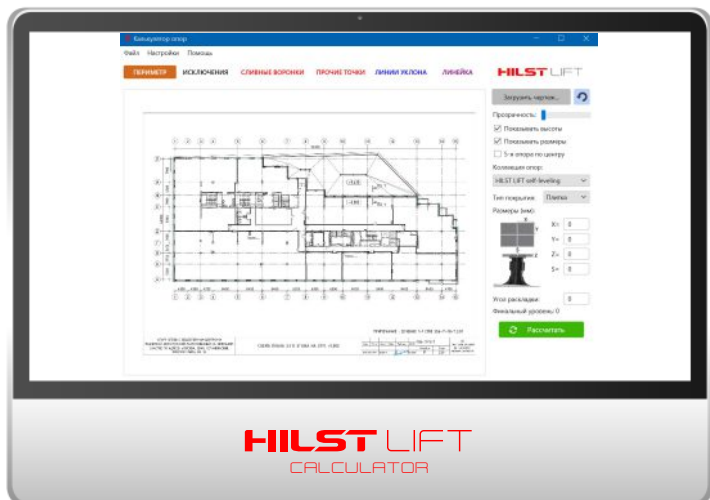
Максимально понятные инструкции по монтажу регулируемых опор HILST LIFT



По всем вопросам технической поддержки обращайтесь
по телефону: +7(495) 989-40-46
по почте: support@hilst.ru

ПРОГРАММА РАСЧЕТА ОПОР

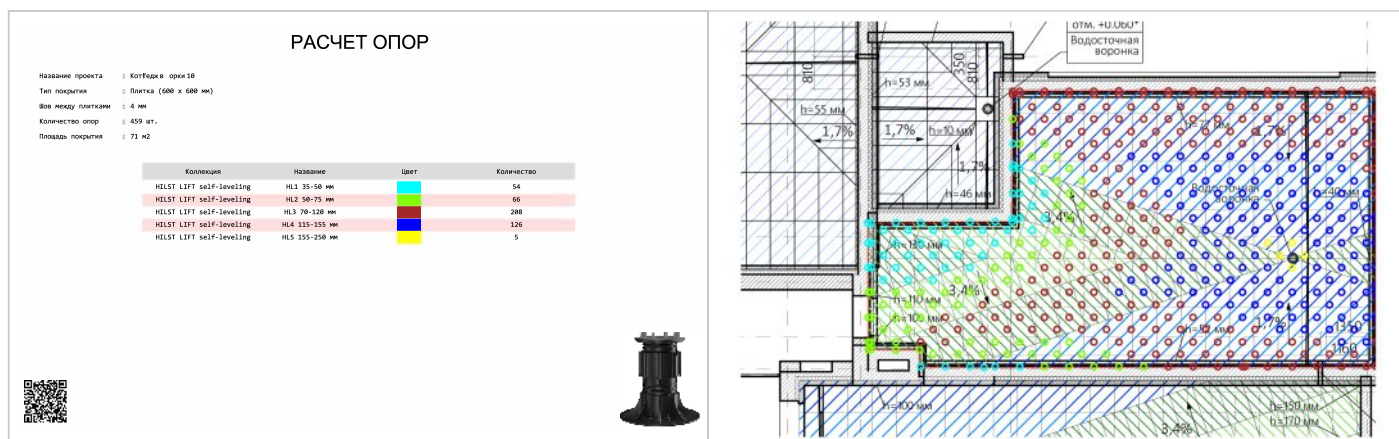
Специальная программа HILST LIFT CALCULATOR позволяет легко, быстро и очень точно рассчитать необходимое количество опор для требуемой площади и предоставляет план расстановки опор.



Заполнив простую форму такими данными как: периметр настила, высота, на которую необходимо поднять настил, тип напольного покрытия: плитка или террасная доска, места расположения сливных воронок и так далее, вы получите по итогам просчета 2 файла со следующей информацией:

- НЕОБХОДИМОЕ КОЛИЧЕСТВО ОПОР РАЗНОЙ ВЫСОТЫ
- СХЕМА РАССТАНОВКИ ОПОР НА ПЛОЩАДИ

Программа HILST LIFT CALCULATOR позволяет рассчитывать кровли и террасы любой сложности буквально за считанные часы. Это незаменимый инструмент для торгующих компаний, для архитекторов и проектировщиков!

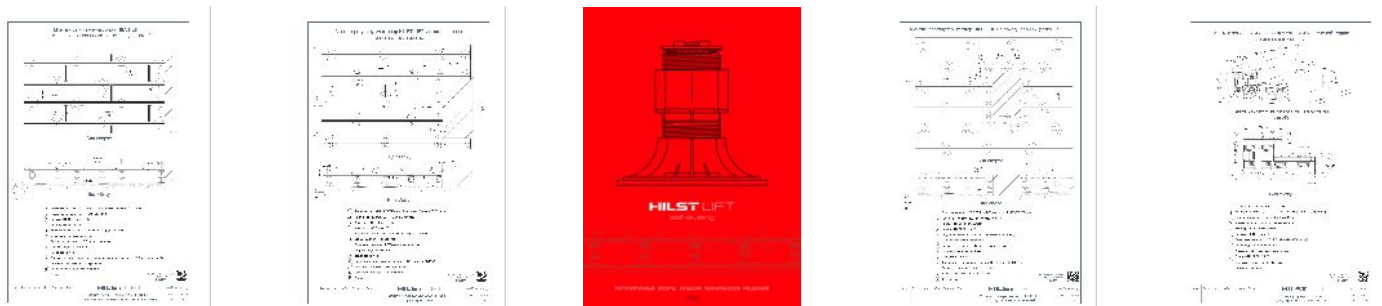


HILST LIFT CALCULATOR – единственная программа в мире, которая позволяет производить расчет регулируемых опор при комбинированном настиле на одном объекте, когда в пределах одной эксплуатируемой кровли используют и террасную доску, и плитку, и даже искусственный газон.

Для подключения к программе HILST LIFT CALCULATOR отправьте заявку на почту support@hilst.ru

АЛЬБОМ ТЕХНИЧЕСКИХ РЕШЕНИЙ

HILST LIFT – единственные опоры в России, которые имеют самый полный альбом технических решений (материалы для проектирования и монтажа). Это самый необходимый документ для архитекторов и проектировщиков. Альбом технических решений доступен как в печатном виде, так и в электронных форматах .PDF и .DWG.

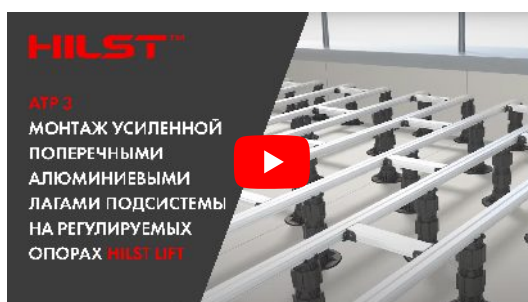


ВИДЕО ИНСТРУКЦИИ ПО МОНТАЖУ ОПОР

Для специалистов, которые осуществляют монтаж опор непосредственно на объекте, все технологические моменты описаны в видеоформате. На YouTube канале выложены все видеоинструкции по монтажу.



монтаж опор под террасную доску



монтаж опор под плитку

BIM МОДЕЛИ

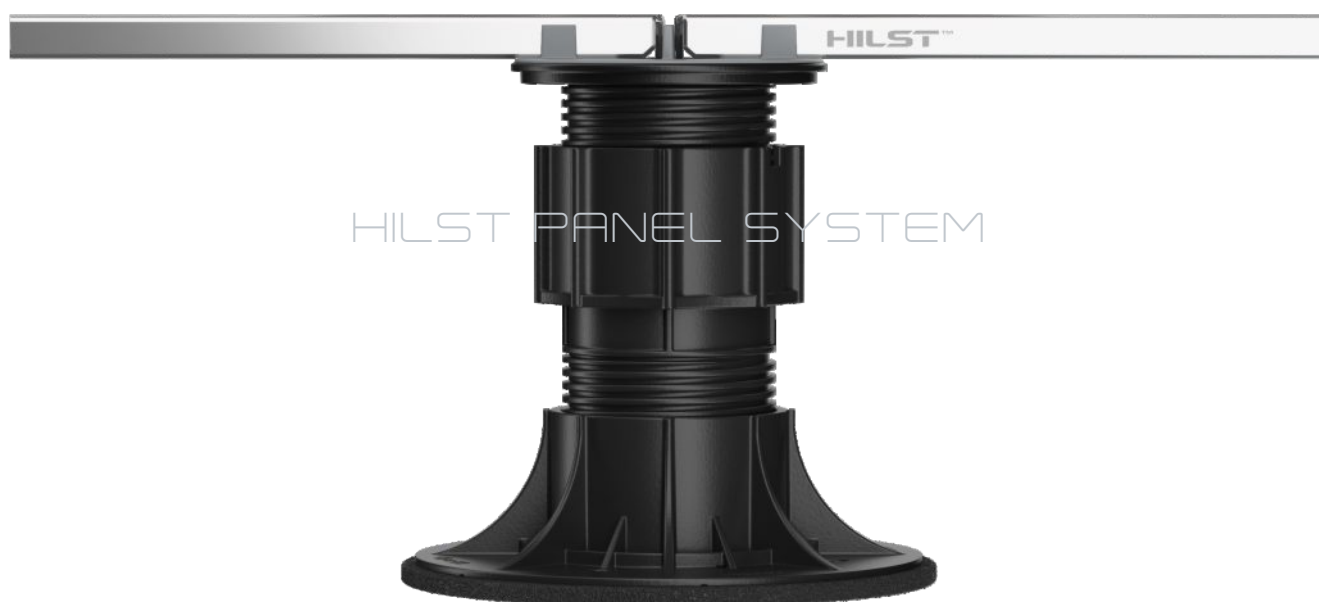
Регулируемые опоры HILST LIFT имеют полный комплект BIM моделей для проектирования. BIM моделирование - это процесс, в результате которого формируется информационная модель здания. Для удобства архитекторов и проектировщиков семейство BIM моделей HILST содержит ВСЕ элементы HILST DECK SYSTEM.



Для получения ATP и BIM моделей, отправьте заявку на почту support@hilst.ru

Опоры HILST LIFT с автокорректором угла наклона позволяют автоматически компенсировать угол уклона кровель до 5%, что упрощает и ускоряет процесс монтажа.

Специальная программа расчета позволяет быстро рассчитать необходимое количество опор для требуемой площади и предоставляет план расстановки опор.



Опоры HILST LIFT идеально сочетаются со всеми изделиями линейки HILST. Только комплексное их применение может гарантировать надежность подсистемы настила.

Благодаря ряду инновационных решений, обеспечивающих повышенные прочностные характеристики опор HILST LIFT, высота подъема настила может достигать 530 мм.

HILST LIFT

www.hilst.ru

МАКСИМУМ ИННОВАЦИЙ



ПРЕЗЕНТАЦИОННОЕ
ВИДЕО

HILST LIFT

ЛУЧШЕЕ ДОЛЖНО БЫТЬ У ВАС!

www.hilst.ru

+7 (495) 989-40-46

info@hilst.ru