

«Лесобиржа» - надежный партнер в области производства, продажи пиломатериалов и крепежа. Собственные столярный и покрасочный цеха обеспечивают высокое качество продукции и быструю обработку заказов.

Крепеж скрытый не усиленный с ребрами LESFIX

Предлагаем крепеж LESFIX от «Лесобиржи» – это надежный монтаж планкена, террас, имитации бруса, карельского профиля и финского сайдинга и др. Крепеж имеет толщину 1,9 мм и длину до 191 мм, что делает его удобным и прочным в использовании, а также обеспечивает надежное крепление.



Крепеж LESFIX с ребрами без стопора
191 мм, оцинкованный



Крепеж LESFIX с ребрами со стопором
191 мм, покрашенный

Применение внутри и снаружи дома

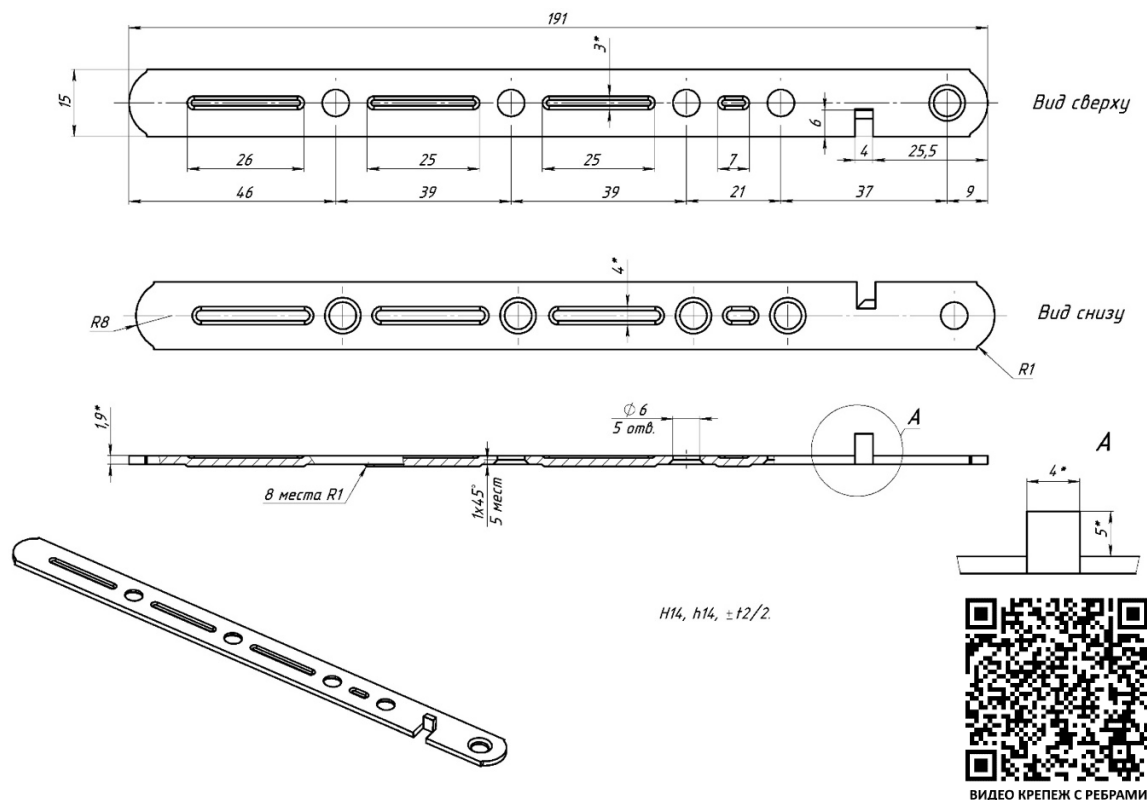
- Террасная доска
- Палубная доска
- Скошенный планкен
- Прямой планкен
- Доска от 18 до 40 мм
- Имитация бревно (блок-хаус)
- Вагонка
- Имитация бруса
- Карельский профиль
- Финский сайдинг

Характеристики

- Толщина: 1,9 мм, Сталь 08ПС горячего цинкования (160 мкм по плоскостям детали);
- Длина: 191 мм;
- Ширина: 15 мм;
- Вариации: со стопором (4мм) и без стопора;
- Профессиональная покраска в любой цвет;
- Пуклеванные ребра жесткости между отверстиями от 7 до 26 мм.

Необходимые комплектующие

- Саморез в отделочную панель с потайной головкой Ø 4-4,5 мм × 16-20 мм.
- Саморез в лагу с потайной головкой Ø 4-4,5 × 30-50 мм.
- Бруски для обрешетки на стену, доски для лаг на пол.

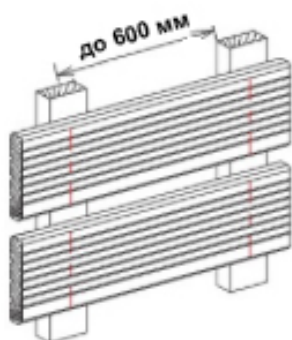


Преимущества крепежа LESFIX

- ✓ Эстетическая красота и безоговорочная практичность без видимых саморезов;
- ✓ Стойкость к агрессивному воздействию, благодаря оцинкованной стали по ГОСТ 14918-2020 08;
- ✓ Наличие рёбер жёсткости, обеспечивающих дополнительную фиксацию геометрии деревянных панелей, не допуская их изгиба и деформации;
- ✓ Технологический зазор между досками в 4 мм, формируется благодаря стопору;
- ✓ При использовании вариации «без стопора», есть возможность монтажа досок с любым желаемым зазором, что позволяет производить скрытый монтаж абсолютно любых материалов, толщиной от 18 до 40 мм;
- ✓ Отсутствие деформаций древесины, вызванных колебаниями температур и влажностью (благодаря овальным отверстиям);
- ✓ Вентилируемый фасад предотвращает скопление влаги между досками;
- ✓ Доставка в любую точку России и СНГ напрямую с производства;
- ✓ Фаска на торцах крепежа облегчает монтаж;
- ✓ Пуклеванные ребра жесткости между отверстиями под саморезы усиливают нагруженные участки крепежа;
- ✓ Отверстие под стартовый саморез позволяет вести монтаж без использования дополнительных стартовых элементов, что упростит монтаж и сократит дополнительные расходы.

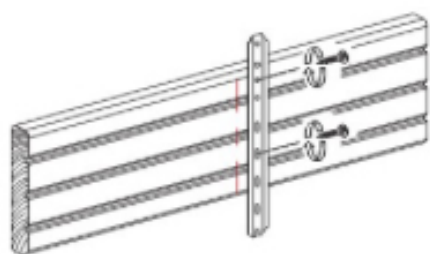
Правильный монтаж доски на крепеж с ребрами LESFIX 191 мм

1. РАЗМЕТКА ДОСОК



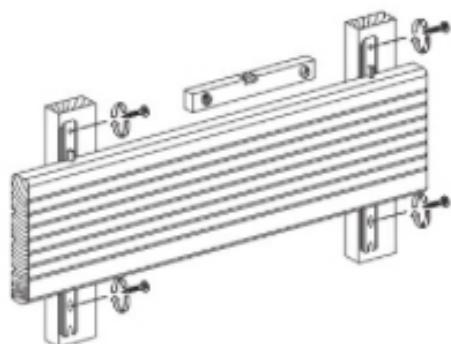
Рекомендуемая ширина лаги/обрешетки – не менее 40 мм, т.к. ширина усиленного крепежа LESFIX 15 мм. Расстояние шага лаги/обрешетки измеряется от центра до центра линии оси доски/бруска. Рекомендуемый шаг лаги/обрешетки до 600 мм.

Нанесите карандашом разметку на тыльную сторону отделочной панели в местах пересечения оси симметрии обрешетки/лаги и доски. Для монтажа фасада важно знать то, что доски нужно устанавливались шипом вверх, во избежания скопления влаги в пазе.



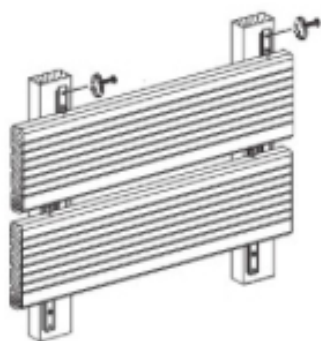
2. ФИКСАЦИЯ КРЕПЕЖА

Установите крепеж LESFIX справа от линии разметки. Закрепите крепеж LESFIX 191 тремя саморезами в отделочную панель с потайной головкой Ø 4-4,5 мм × 16-20 мм.



3. МОНТАЖ ПЕРВОЙ ДОСКИ

Разметьте лазерным (водяным) уровнем линию отсчета на направляющих/лагах. Разместите первую отделочную панель, выровняйте и закрепите саморезами с потайной головкой Ø 4-4,5 × 30-50 мм с обеих сторон крепежа LESFIX 188.



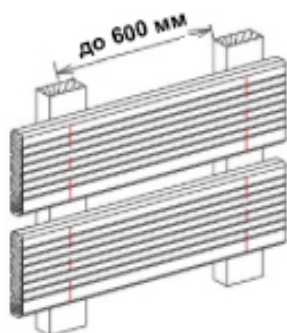
4. МОНТАЖ ВТОРОЙ И ПОСЛЕДУЮЩИХ ДОСОК

Заведите крепление в зазор между лагой/обрешеткой и закрепляемой панелью. Доведите отделочную панель до дистанцира. Закрепите крепеж к лаге/обрешетке саморезами с потайной головкой Ø4-4,5 × 30-50 мм с верхней стороны крепеж LESFIX 188.

Правильный монтаж доски на крепеж с ребрами

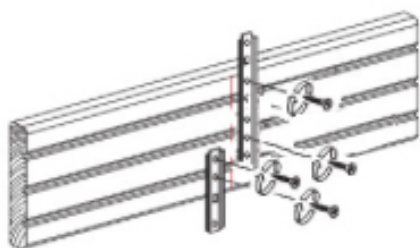
LESFIX 145 и 75мм

1. РАЗМЕТКА ДОСОК



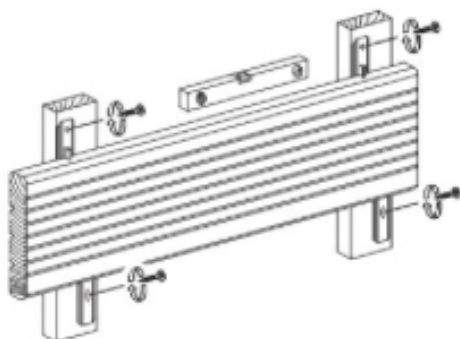
Рекомендуемая ширина лаги/обрешетки – не менее 40 мм, т.к. ширина крепежа с ребрами LESFIX 15 мм. Расстояние шага лаги/обрешетки измеряется от центра до центра линии оси доски/бруска. Рекомендуемый шаг лаги/обрешетки до 600 мм.

Нанесите карандашом разметку на тыльную сторону отделочной панели в местах пересечения оси симметрии обрешетки/лаги и доски. Для монтажа фасада важно знать то, что доски нужно устанавливались шипом вверх, во избежания скопления влаги в пазе.



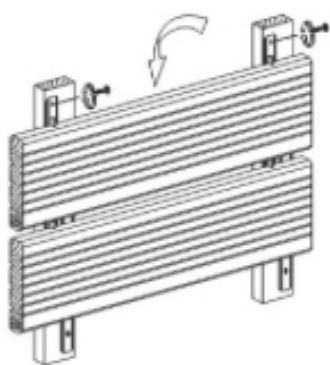
2. ФИКСАЦИЯ КРЕПЕЖА

Установите крепеж LESFIX 145 мм справа от линии разметки, а LESFIX 75 мм слева. Закрепите каждый крепеж LESFIX 145 и 75 двумя саморезами в отделочную панель с потайной головкой Ø 4-4,5 мм × 16-20 мм.



3. МОНТАЖ ПЕРВОЙ ДОСКИ

Разметьте лазерным (водяным) уровнем линию отсчета на направляющих/лагах. Разместите первую отделочную панель, выровняйте и закрепите саморезами с потайной головкой Ø4-4,5 × 30-50 мм с обеих сторон крепежа LESFIX.



4. МОНТАЖ ВТОРОЙ И ПОСЛЕДУЮЩИХ ДОСОК

Заведите крепление в зазор между лагой/обрешеткой и закрепляемой панелью. Доведите отделочную панель до дистанцира. Закрепите крепеж к лаге/обрешетке саморезами с потайной головкой Ø 4-4,5 × 30-50 мм с верхней стороны крепеж LESFIX 145.

Решения для загородного строительства домов, коттеджей, бань

Для заказа и уточнения наличия материала вы можете связаться с нами



* Названия товаров кликабельны и ведут на нужный раздел сайта lesobirzha.ru

Телефон: +7(495) 104-41-21
e-mail: arhles@lesobirzha.ru